

Direct written		Copies	
Substrate	Image field	Substrate	Image field
812.6x609.6*	760 x 560	400 x 300***	360 x 260
		400 x 400***	360 x 360
		532 x 400**	490 x 360
		525 x 400*	480 x 360
		560 x 420*	520 x 380

Thickness

* = 4.8mm

** = 3mm

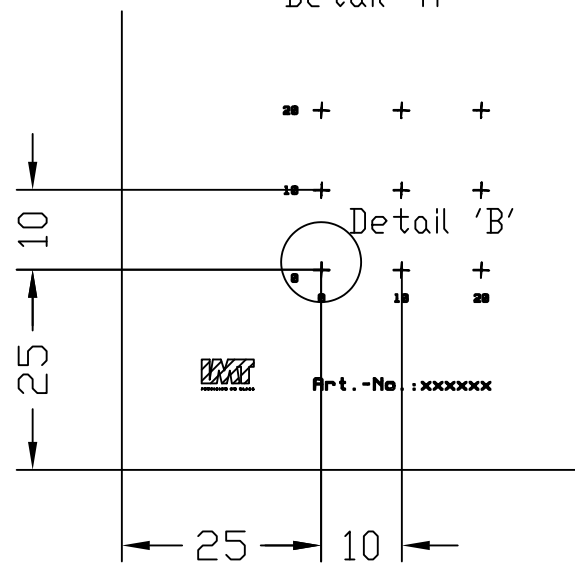
*** = 3mm or 4.8mm

Other formats on request

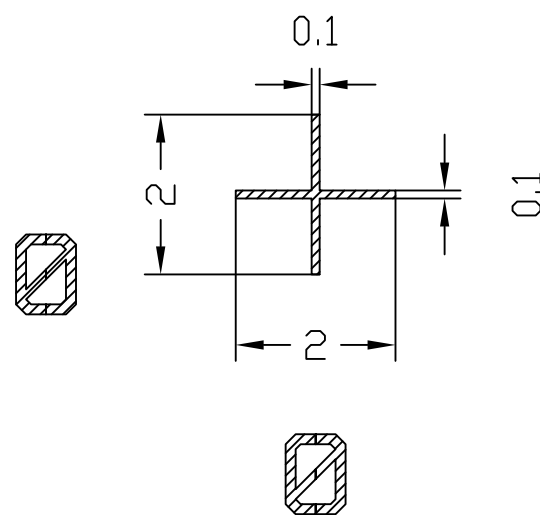
'All dimensions are in mm'

Detail 'A'

Detail 'A'



Detail 'B'



Aenderung	Nr.	Datum	Freigabe	Aenderung	Nr.	Datum	Freigabe					
Allseitig								Ersetzt durch: _____				
gratfrei								Ersatz flr: _____				
0,1x45'								Blatt Nr.: _____				
Standard Calibration Plate								Masstab	Gezeichnet	18.05.05	PN	
								%	Geprüft			
									Freigabe			
								Cross / 10mm				
Im Langacher CH - 8606 Greifensee ☎ 01 - 943 19 00 ☎ 01 - 943 19 01												